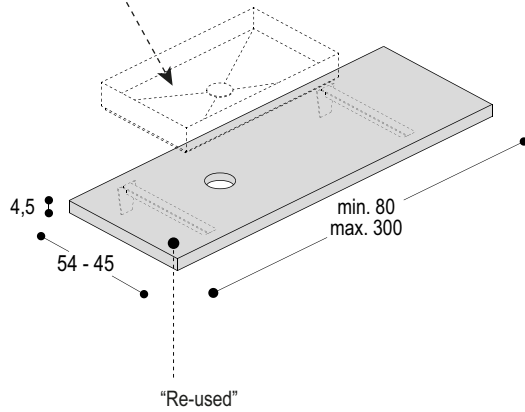


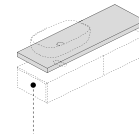
AL

Un foro standard Ø 10 per lavabo da appoggio
One standard Ø 10 hole for countertop washbasin

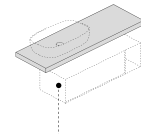


Il legno "Re-used" fa riferimento a legni veri riciclati, stabilizzati e trattati. Sebbene venga fatta una selezione all'origine, è impossibile prevedere come sarà ogni pezzo, sia per le venature che per le imperfezioni causate dal tempo e dall'uso.
"Re-used" wood refers to recycled, stabilized and treated real woods. Although a selection is made at the origin, it is impossible to predict how each piece will be, both for the veining and for the imperfections caused by time and use.

Compatibilità con arredi di altre linee Compatibility with furnishings from other lines

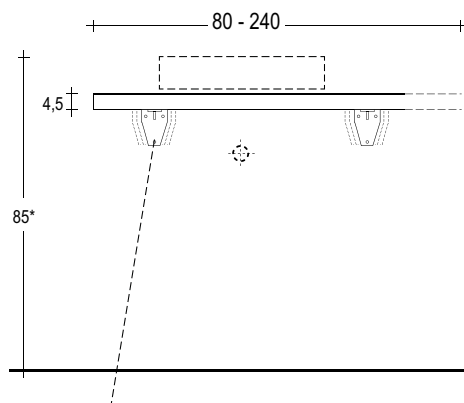


Block h24

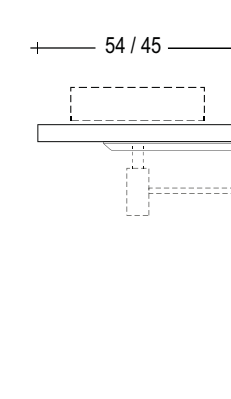


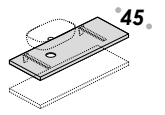
Zero20

Info



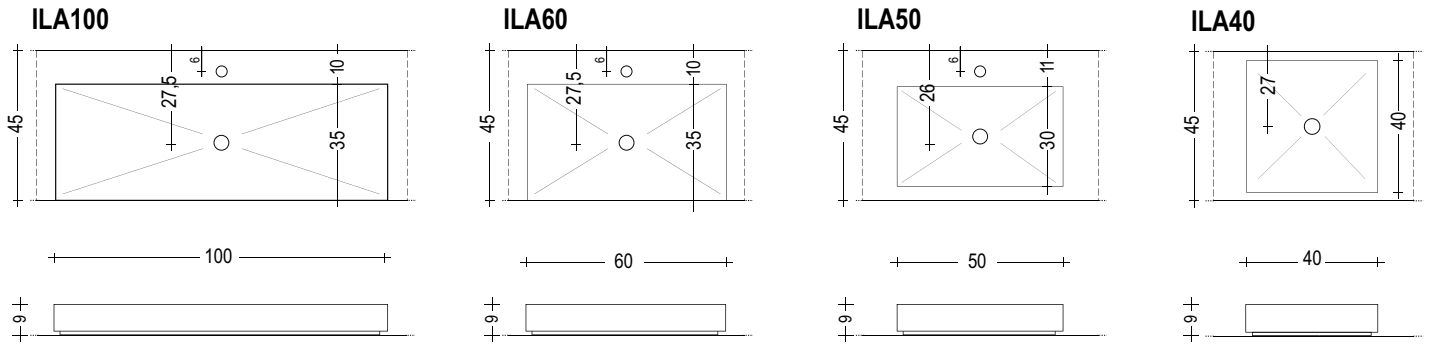
Staffe posizionabili a piacere
Free positionable brackets





Schema lavabi da appoggio consigliati su piani Plank profondità 45.
Countertop washbasin sheet recommended for Plank 45 cm deep tops.

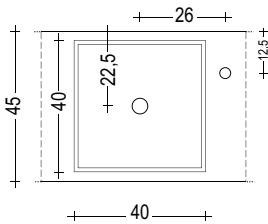
ACCIAIO - STEEL



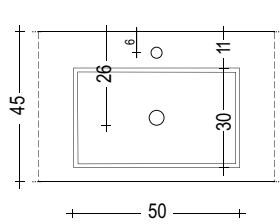
BETACRYL® BIANCO E COLORATO - WHITE AND COLOURED BETACRYL®



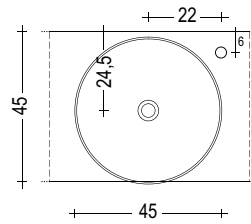
BLA4040 / BLA4040C



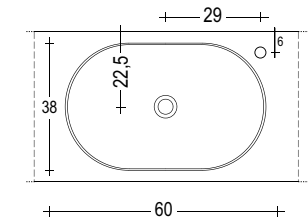
BLA5030 / BLA5030C



BLA45 (solo bianco - only white)



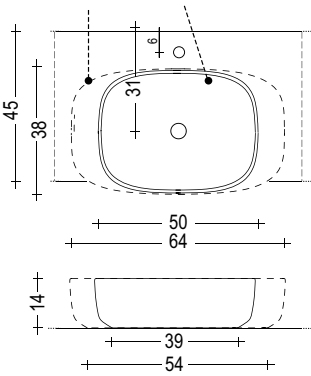
BLA6038 (solo bianco - only white)



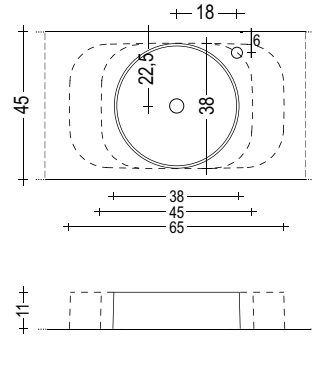
CERAMICA - CERAMIC



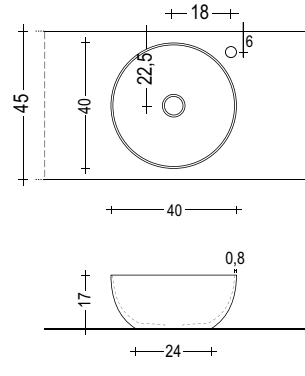
BL43 - BL44



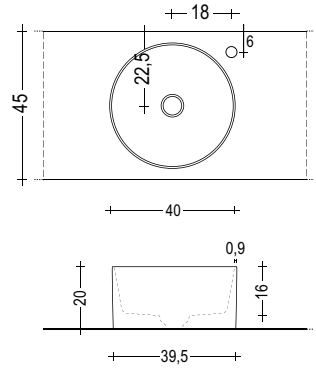
BL38 - BL38C - BL39 - BL40



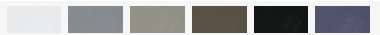
BL45



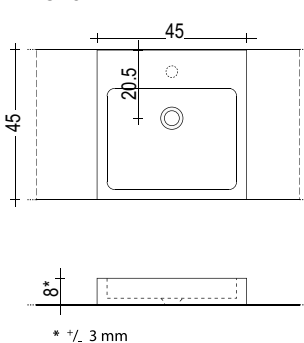
BL46



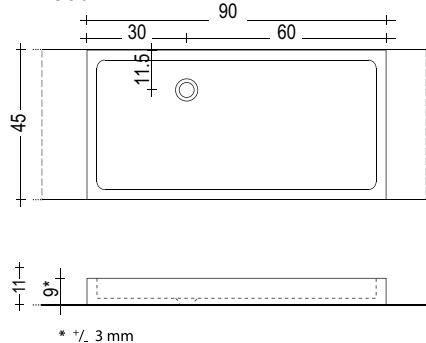
CALCESTRUZZO - CONCRETE



LC45



LC90



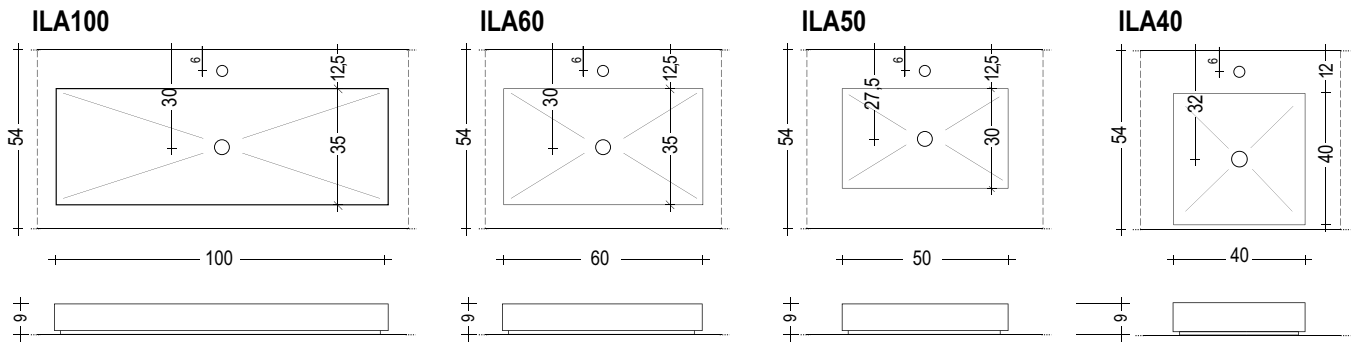
* +/- 3 mm

* +/- 3 mm

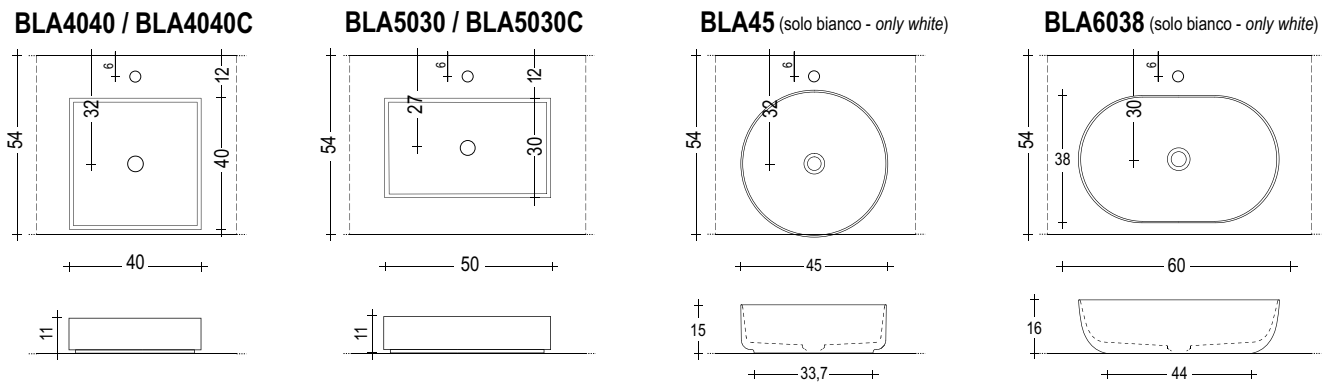
NB: piani senza foro rubinetto hanno lavabi centrati nella profondità
NB: tops without tap hole, have wash basin centered in depth

Schema lavabi da appoggio consigliati su piani Plank profondità 54.
 Countertop washbasin sheet recommended for Plank 54 cm deep tops.

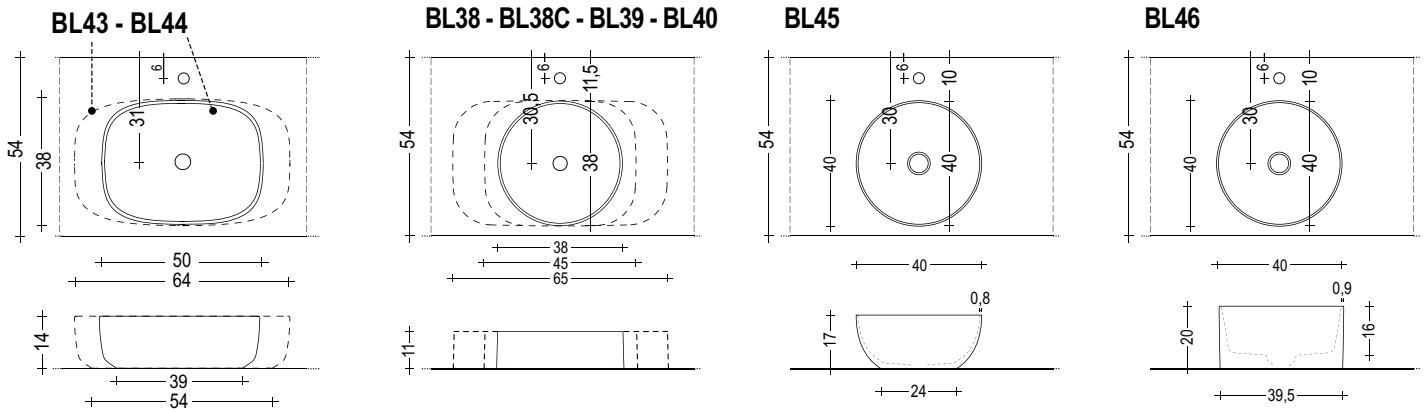
ACCIAIO - STEEL



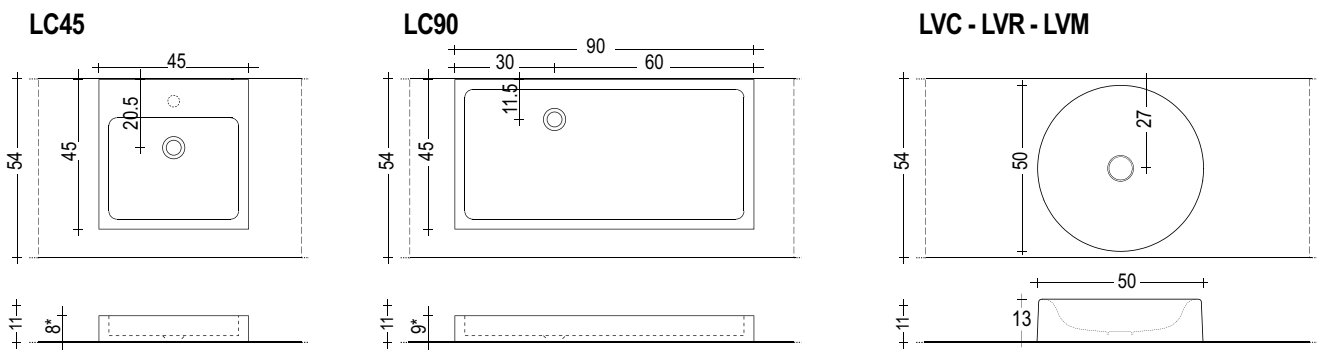
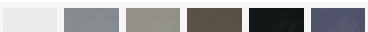
BETACRYL® BIANCO E COLORATO - WHITE AND COLOURED BETACRYL®



CERAMICA - CERAMIC



CALCESTRUZZO - CONCRETE



* +/- 3 mm

* +/- 3 mm

NB: piani senza foro rubinetto hanno lavabi centrati nella profondità
 NB: tops without tap hole, have wash basin centered in depth