

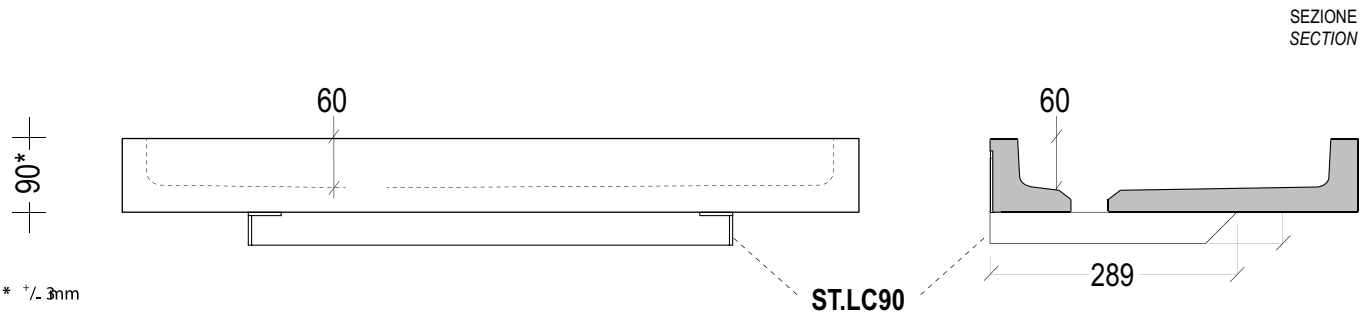
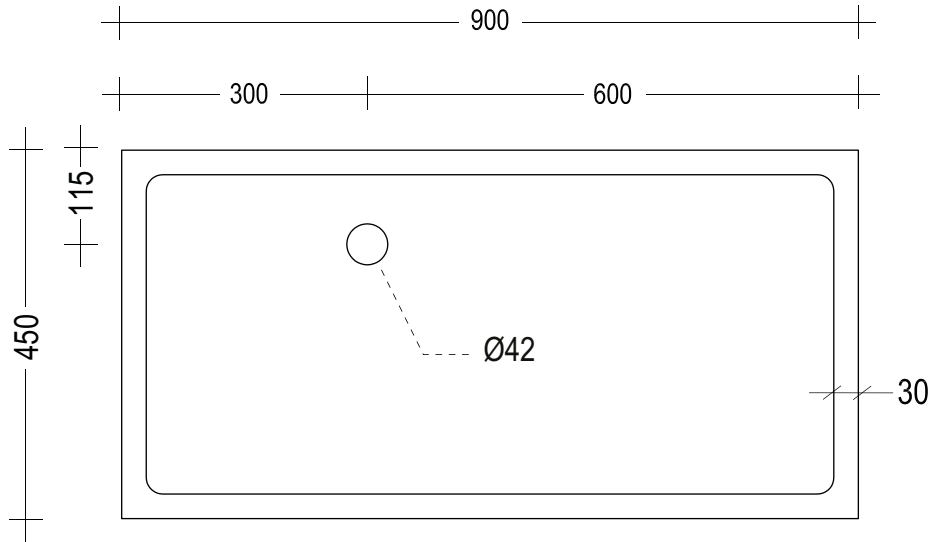
Lavabo in calcestruzzo . Solo versione sinistra. Con struttura portante ST-LC90.
Concrete washbasin. Left version only, with supporting frame ST-LC90.

Consigliate - Recommended



P3 (cromata - chrome)

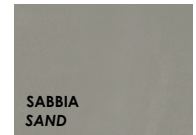
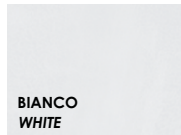
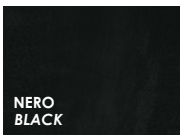
P5 (inox spazzolato - brushed steel)



SEZIONE
SECTION

* +/- 3mm

Colori calcestruzzo - Concrete materials



Installare esclusivamente pilette cieche a scarico libero.
NON USARE VIAKAL O SIMILARI DIRETTAMENTE SULLA SUPERFICIE DEL LAVABO.

Install only free flow blind waste plug.
DO NOT USE VIAKAL OR OTHER SIMILAR CLEANING PRODUCTS DIRECTLY ON THE SURFACE OF THE BASIN

Struttura portante ST-LC90.
Supporting frame ST-LC90

