

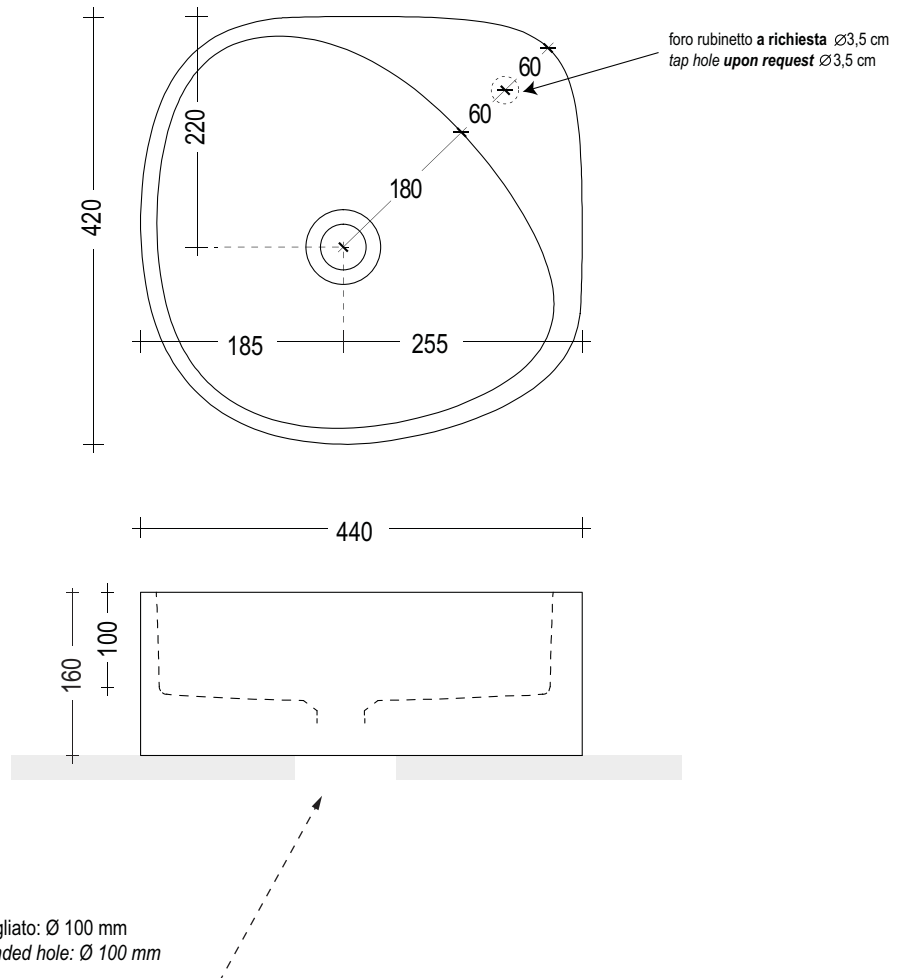
Consigliate - Recommended



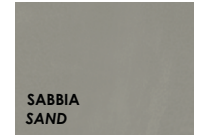
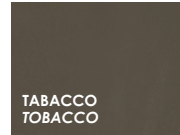
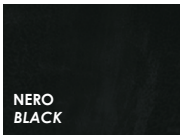
P3 (cromata - chrome)

P5 (inox spazzolato - brushed steel)

Lavabo in calcestruzzo (a richiesta con foro rubinetto). Utilizzo sinistro e destro.
Concrete washbasin (upon request with tap hole). Right and left use.



Colori calcestruzzo - Concrete materials



Installare esclusivamente pilette cieche a scarico libero.
NON USARE VIAKAL O SIMILARI DIRETTAMENTE SULLA SUPERFICIE DEL LAVABO.

Install only free flow blind waste plug.
DO NOT USE VIAKAL OR OTHER SIMILAR CLEANING PRODUCTS DIRECTLY ON THE SURFACE OF THE BASIN