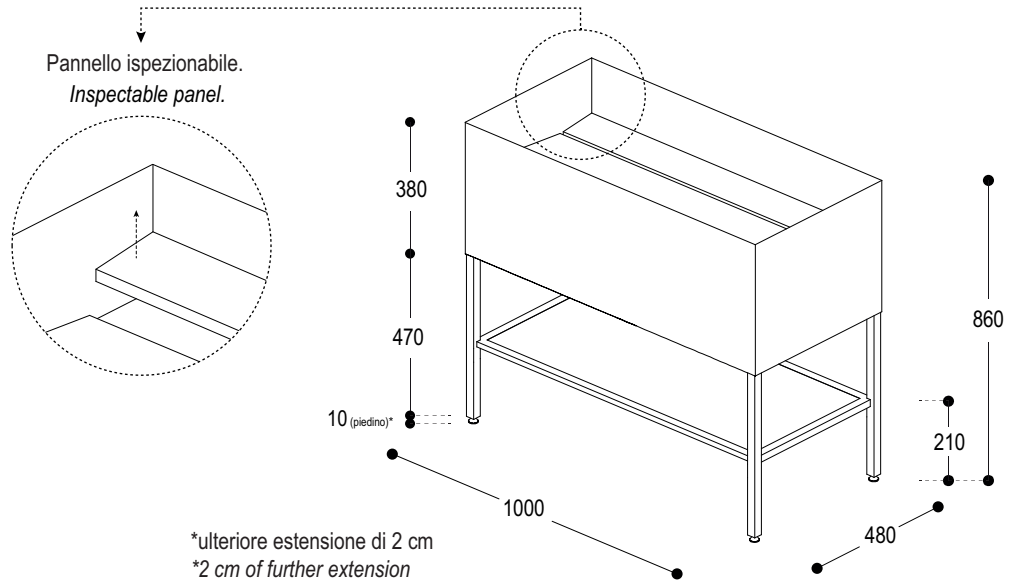


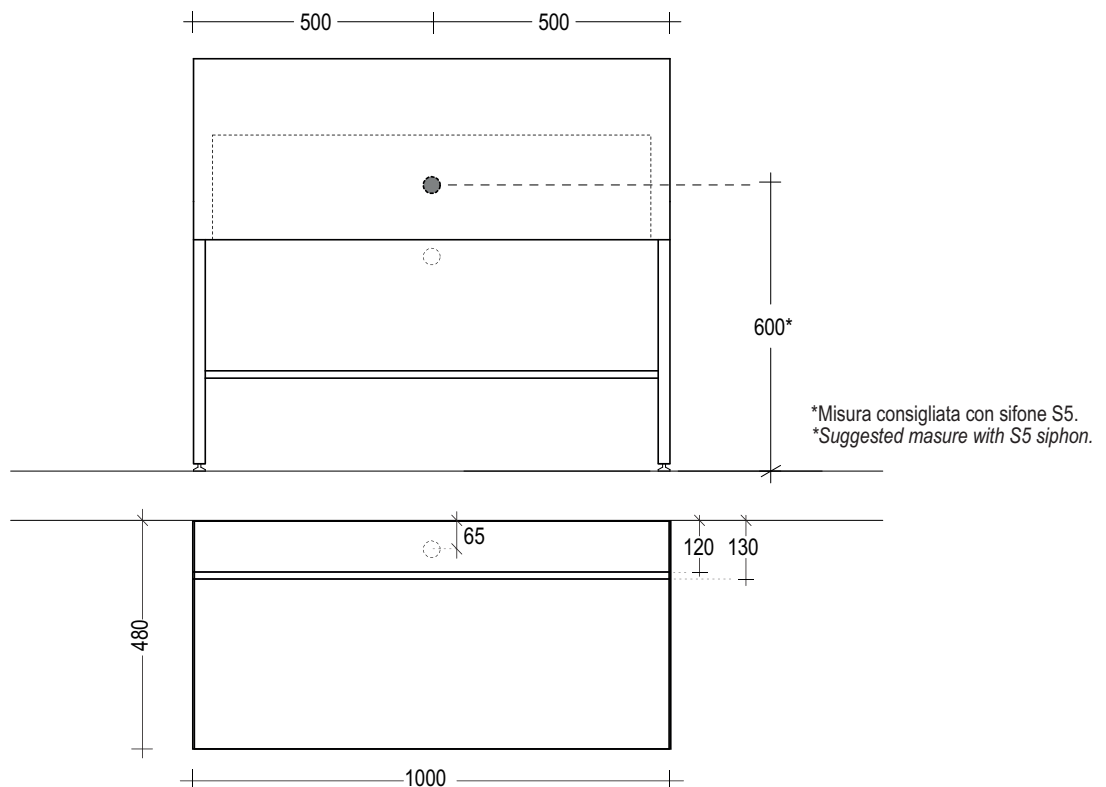
Lavabo in acciaio verniciato con scarico libero a scomparsa ispezionabile.  
Struttura free-standing in metallo verniciato con ripiano in lamiera stirata.  
Piedini regolabili in acciaio inox (+ 2 cm).

*Varnished stainless steel wash basin with hidden drain system (inspectable).*  
*Varnished metal free-standing structure with pierced sheet metal shelf.*  
*Stainless steel adjustable feet (+2 cm).*

Consigliata - Recommended



Vista frontale con indicazione posizione scarichi  
*Front view with drain connection suggestion*



Vista in pianta  
*Top view*